

### Technical specifications

Panel thickness	min-max 10-45 mm
Edge thickness	min-max 0,4-2,0 mm
Working table dimensions	1800x300 mm
Minimum panel width	110 mm
Minimum panel length (Side being processed)	220 mm
Panel feeder speed	5 mt/l'
Blower unit power	3.400 W
Flush trimming motor	0,37 kW
Widia cutterblocks combined	11.000 RPM - Ø 75 mm Z4 - radius 2 mm/bevel
Total power installed	approx 2 KW

We reserve the right to make modifications. The illustrated machines may show some units which are not included in the standard version. For photographic reasons some units are without protections. The use of the machine must be made with all protections installed.

### Características técnicas

Altura del panel	min-max 10-45 mm
Espesor del canto	min-max 0,4-2,0 mm
Medidas de la mesa de trabajo	1800x300 mm
Anchura mínima panel	110 mm
Longitud mínima panel (lado de chapear)	220 mm
Velocidad de avance del panel	5 mt/l'
Potencia grupo soplador	3.400 W
Motor perfilador	0,37 kW
Fresas en Widia combinadas	11.000 RPM - Ø75 mm Z4 - radio 2 mm/bisel
Potencia total instalada	aprox. 2 KW

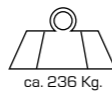
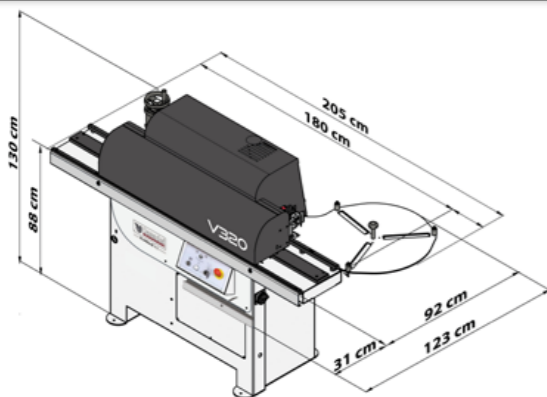
Nos reservamos el derecho de hacer modificaciones sin previo aviso. La maquina ilustrada puede tener equipos no incluidos en la version estandar. Por razones fotograficas algunos grupos son sin proteccion. El uso de la maquina se entiende con todas las protecciones montadas.

### Características técnicas

Espessura do painel	min-max 10-45 mm
Espessura da orla	min-max 0,4-2,0 mm
Dimensões da superfície de trabalho	1800x300 mm
Largura mínima do painel	110 mm
Comprimento mínimo do painel (lado a ser orlado)	220 mm
Velocidade do avanço do painel	5 mt/l'
Potência do grupo aquecedor	3.400 W
Motor perfilador	0,37 kW
Fresas em Widia combinadas	11.000 RPM - Ø75 mm Z4 - radio 2 mm/bisel
Potência total instalada	aprox. 2 KW

Reservamos o direito de fazer modificações sem aviso prévio. A máquina ilustrada pode conter elementos que não estão incluídos na versão padrão. Por razões de fotografia alguns grupos são sem protecção. O uso da máquina faz-se com todas as protecções montadas.

### Overall dimensions - Dimensiones - Dimensões



ProWoodTech

Casadei Industria WOOD S.r.l.  
Via Guardia di Rocca, 14  
47899 Serravalle  
Repubblica di San Marino  
Tel. +378 0549 960011  
Fax +378 0549 955010  
www.casadei-industria.com

V320 06-2022 - ENG ESP POR



ProWoodTech

THINK COMPACT EDGE EASY



PRE-GLUED EDGES  
CANTOS PREENCOLADOS  
BORDAS PRE-COLADAS

# V320

Automatic edgebanding machine for pre-glued edges  
Aplacadora automática de cantos preencolados  
Orladora automática para orlas pré-encoladas



Website



V320



YouTube

# V320

Automatic edgebanding machine for pre-glued edges  
 Aplacadora automática de cantos preencolados  
 Orladora automática para orlas pré-encoladas




**Panel feed unit**  
 Toothed belt  
 Speed 5 m/min

**Conjunto arrastre paneles**  
 Correa dentada  
 Velocidad 5 m/min

**Unidade avanço paineis**  
 Correia dentada  
 Velocidade 5 m/min




**Flush trimming unit with vertical disc copiers as standard**

**Unidad de perfilado con copiadores verticales con rueda como asgo estandar**

**Perfilador com copiadores verticais com disco na versão standard**




**Blower unit**  
 Power 3400 W  
 Temperature adjustment from 20°C to 520 °C

**Grupo soplador**  
 Potencia 3400 W  
 Ajuste de la temperatura de 20°C hasta 520°C

**Grupo de soprador**  
 potência 3400 W  
 temperatura ajustável de 20°C a 520°C



**Pneumatic edge cutting shears from coil**

**Cizalla neumática corte bobina con oscilación horizontal**

**Guilhotina pneumática corte bobina**




**Handwheel pressure unit**  
 Panel thickness adjustable in height with handwheel fitted with numeric indicator

**Presor con volante**  
 Espesor del panel ajustable mediante volante e indicador numérico de posición


**Presador de volante**  
 Espessura do painel ajustável em altura por volante com indicador numérico de posição




**Trimming cut-off**  
 End trims front and rear excess edge  
 Working cycle controlled by PLC  
 Exclusion from control panel (PLC)

**Retestador del exceso del canto adelante y detras**  
 Ciclo de trabajo controlado por PLC  
 Exclusión desde el panel de control (PLC)

**Retestador do excesso na frente e atrás**  
 Ciclo de trabalho controlado por PLC  
 Exclusão desde o painel de comando (PLC)

**Logic functioning controlled by PLC**  
 Full control of machine  
 Electronic glue temperature control  
 Automatic temperature Stand-by  
 Ergonomic access

**Funcionamiento lógico controlado por el PLC**  
 Control completo de la máquina  
 Control electrónico del calentamiento de la cola  
 Stand-by automático de la temperatura  
 Acceso ergonómico

**Funcionamento lógico controlado por PLC**  
 Controlo completo da máquina  
 Controlo electrónico de temperatura da cola  
 Stand-by automático da temperatura  
 Acesso ergonómico

THINK COMPACT EDGE EASY

Legislation ▪ Normas ▪ Legislação 